

モニター懸垂装置

SA-SV シリーズ

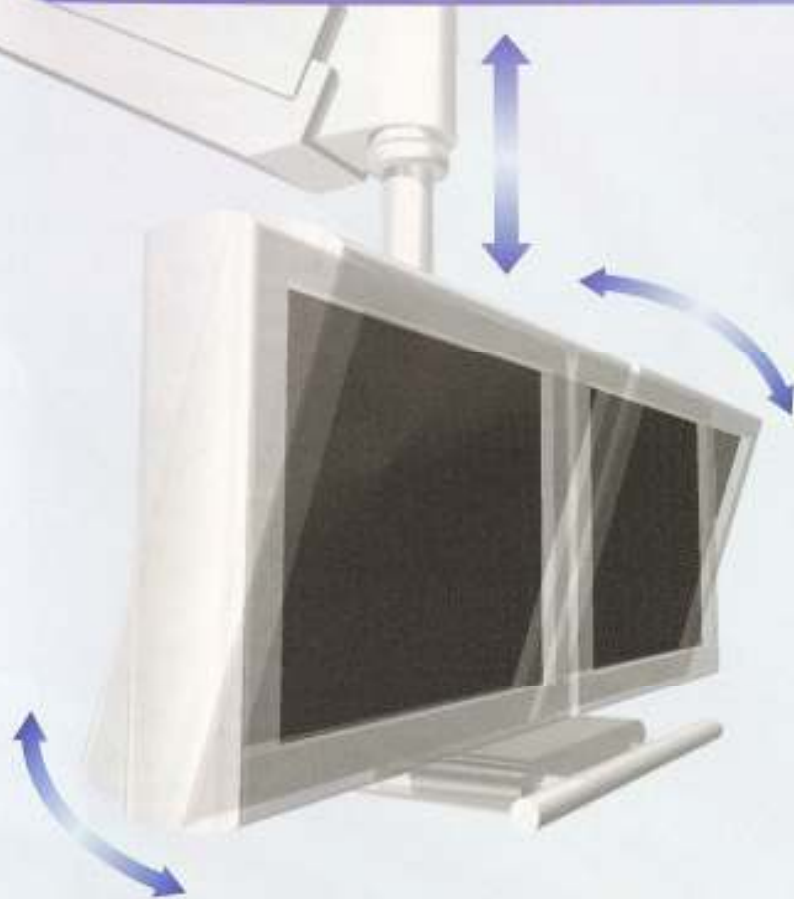
空間の有効利用には液晶モニターが最適!



Sankyo

使いやすさを追求し、多彩なバリエーション

液晶モニタータイプSA-SVL



画面角度調整機構を標準装備

液晶モニターは、視線に合わせて画面の角度を調整する事が、とても重要です。そこで、SVLシリーズではモニターが前後左右に可動する角度調整機構を標準装備しました。

スムーズな上下動

ガスダンパー使用により、スムーズな上下動を可能とし、ストローク400mm内にて任意の高さで停止が可能です。

レイアウトに合わせてサイズ変更可能

既存の施設やレールに合わせてサイズや取付け位置などの変更に対応が可能です。

レールの延長や懸垂アームの延長など多くの実績がございますのでお問い合わせ下さい。

ケース付きには低反射アクリル板が標準装備

液晶2面ケース付き



汚れや、損傷からモニターを守る、ケース付きには、軽量アルミケースを採用し、前面には低反射アクリル板を標準装備し、見やすさを損ないません。

ノーマルタイプとして、軽量、コンパクトで、低コストな、ケース無し仕様も選択していただけます。

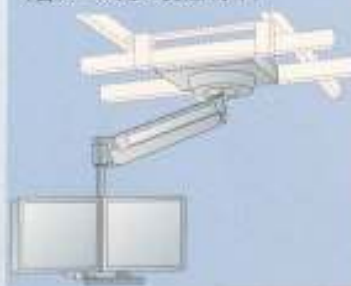
液晶2面ノーマル



設置バリエーションSVLシリーズ

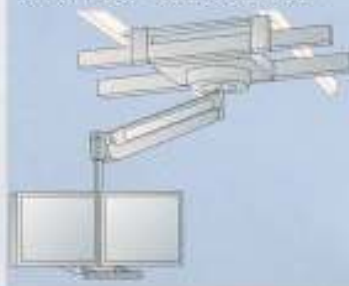
SVL1

既存レール使用、レール無しタイプ
(各レール用に受注制作)



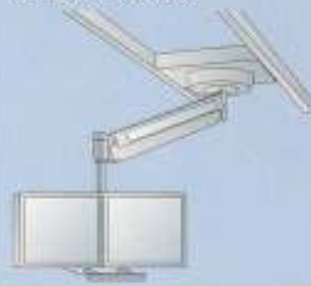
SVL2

既存レール使用、内部レール付き
タイプ(各レール用に受注制作)



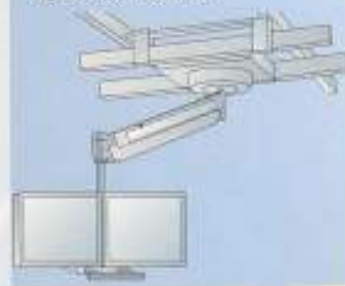
SVL3

1方向移動型、レール付きタイプ
(電磁オフロック付き)



SVL4

2方向移動型、レール付きタイプ
(電磁オフロック付き)



で最適なモニターポジションが得られます。

液晶3面ケース付き



3面タイプは、独自のコの字折畳み機構を標準採用

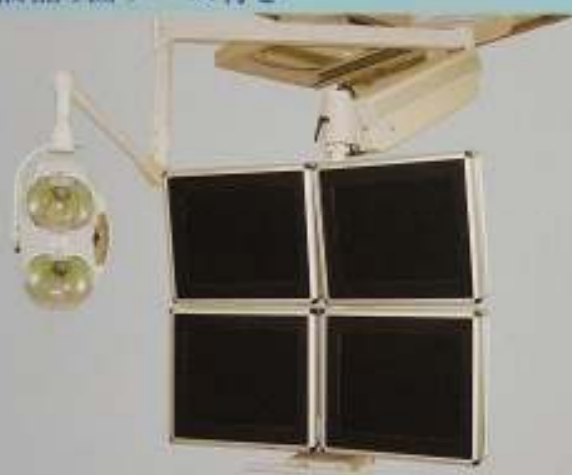
3面タイプはケースの有無にかかわらず、独自のコの字型折畳み機構を採用し、コンパクト収納と画面角度調整を両立しました。又、使用時にセンターのモニターに対しまして左右それぞれのモニターを裏側(180度回転)で見えていただく事も可能です。



●液晶3面折畳み状態

●画面角度調整状態

液晶4面ケース付き



1面～4面まで標準対応

1面から4面まで、各画面が独立して角度調整が可能で、様々なレイアウトにも対応します。

5面以上は大きさや重量に応じて、構造を変更致しますのでご相談ください。

無影灯(写真)や防護アクリルもオプションにて取付け可能です。

他の備品取付けに関しましてもご相談ください。

SVL5

天井取付け型



SVL6

壁面取付け型



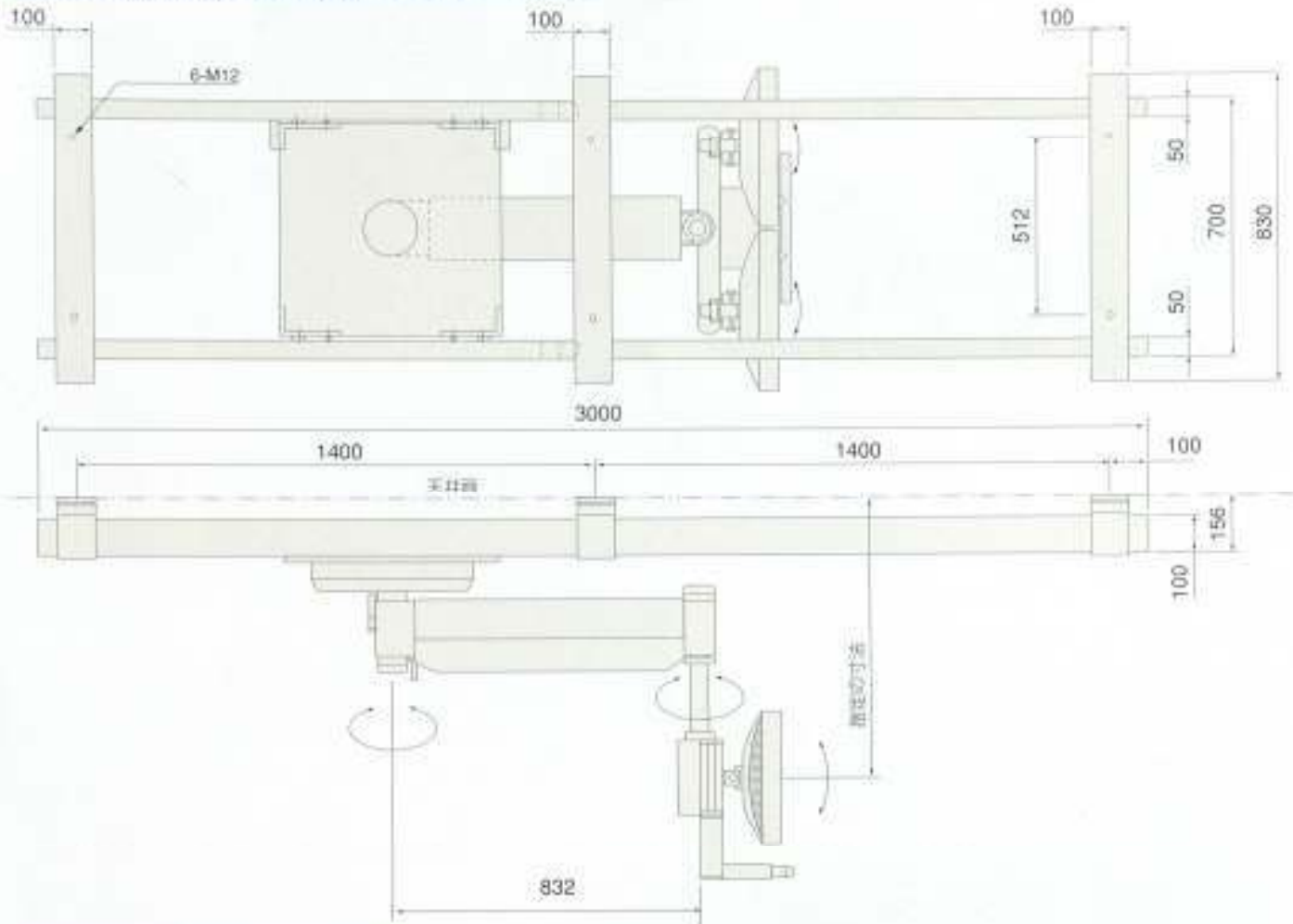
CRTモニタータイプSA-SV



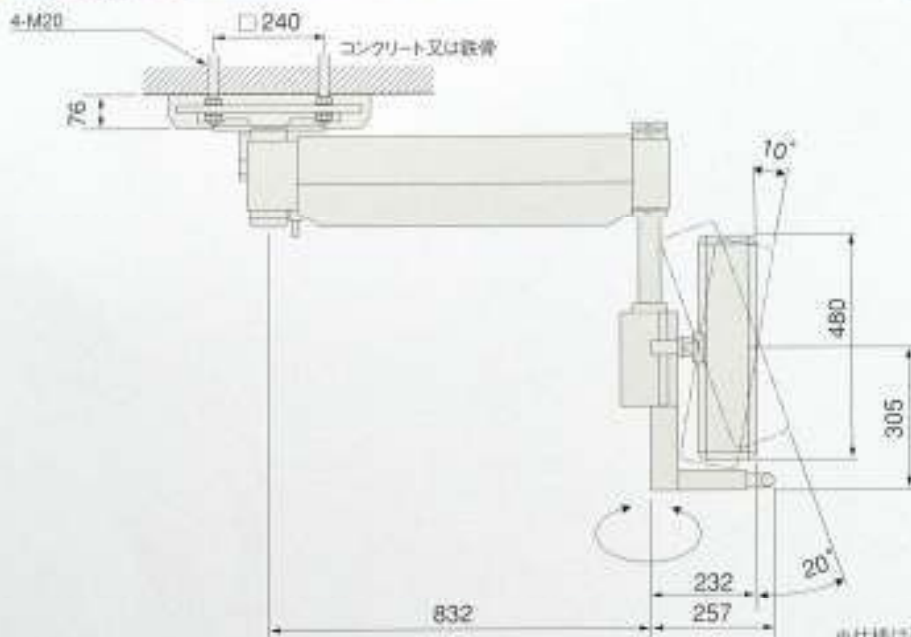
- 従来通りCRTモニター用懸垂装置もご用意
- CRTと液晶の組み合わせにも対応

外形寸法図

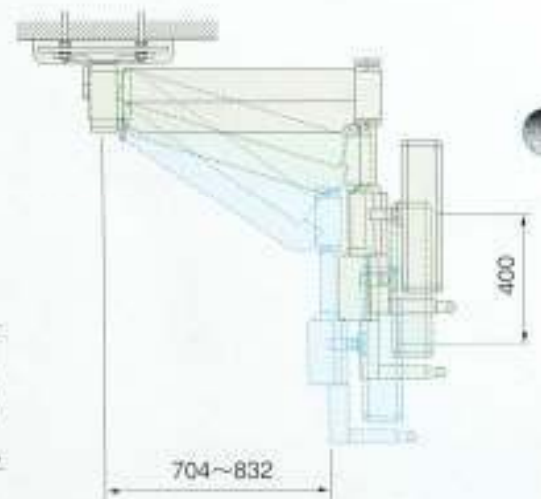
一方向移動型標準仕様参考図 液晶モニター2面ノーマルタイプ



天井取付型参考図



アーム上下可動範囲



(単位:mm)

※仕様は改良のために変更する事がありますので、あらかじめお祈りいたします。

ご用命は

三共医療機株式会社

〒547-0002

大阪市平野区加美東6-14-22

TEL 06-6794-1600

FAX 06-6794-1606

7番43号
72-875-3059

1872-5-4
3-3249-2082

1873-12番1号
92-413-9106